

財團法人光電科技工業協進會 函

地 址：台北市羅斯福路2段9號5樓

電話號碼：(02)2396-7780

傳真號碼：(02)2396-8513

聯絡人：王怡晴 分機 862

電子信箱：sunny008@pida.org.tw

受文者：中國醫藥大學

速別：

密等及解密條件：

發文日期：中華民國 113 年 04 月 09 日

發文字號：光協業字第 113040 號

附 件：如文

主 旨：擬邀 貴校參加本會於 2024 年 10 月 23-25 日假台北世界貿易中心南港展覽館主辦之「2024 年台北國際光電週」，以利研發成果之推廣，進一步促成產學合作，敬請 查照俞允惠覆。

說 明：

- 一、「台北國際光電週」系列活動（含國際光電大展／精密光學展）30 多年來伴隨各項科技產業共同成長，是臺灣唯一光學、光電國際專業展覽平台，也是全球知名光電展覽之一。
- 二、2024 年台北國際光電週展覽將以精密光學、光電檢測、矽光子&全光網路、化合物半導體&光電材料、光電&設備、新創&應用、綠電& ESG 為展示重點。藉由業界跨平台的交流，多元展現各產業先進技術、產品發展。
- 三、10 月 23-25 日三天展期間將規劃 6 場次系列研討會：
Forum 1：矽光匯聚：矽光子 AI 晶片異質整合技術趨勢盛會(I)
Forum 2：矽光子與共同封裝技術應用商機研討會(II)
Forum 3：化合物半導體設備產業的前瞻未來
Forum 4：高速光纖傳輸系統國際供應鏈合作論壇
Forum 5：紅外線熱像技術創新應用與商機研討會
Forum 6：光譜儀技術及智慧檢測產業研討會

裝
訂
線

四、誠摯邀請 貴校聯合相關系所擴大參與「2024 年台北國際光電週」，以展示 貴校在各相關領域豐富研究成果分享各界。

五、隨函檢附「2024 年台北國際光電週」簡介及參展報名表，如附件。

六、歡迎組團參觀光電展。

七、相關網址 <http://www.optotaiwan.com>

正本：國立清華大學、國立臺灣大學、國立臺灣師範大學、國立成功大學、國立中興大學、國立陽明交通大學、國立中央大學、國立中山大學、國立臺灣海洋大學、國立中正大學、國立臺北大學、國立嘉義大學、國立高雄大學、國立東華大學、國立暨南國際大學、國立臺灣科技大學、國立雲林科技大學、國立屏東科技大學、國立臺北科技大學、國立聯合大學、國立虎尾科技大學、國立臺南大學、國立澎湖科技大學、國立勤益科技大學、國立臺中科技大學、國立高雄科技大學、東海大學、輔仁大學、東吳大學、中原大學、淡江大學、中國文化大學、逢甲大學、靜宜大學、長庚大學、元智大學、中華大學、大葉大學、義守大學、世新大學、朝陽科技大學、高雄醫學大學、南華大學、大同大學、南臺科技大學、崑山科技大學、樹德科技大學、臺北醫學大學、中山醫學大學、龍華科技大學、明新科技大學、長榮大學、弘光科技大學、中國醫藥大學、健行科技大學、正修科技大學、萬能科技大學、建國科技大學、明志科技大學、高苑科技大學、大仁科技大學、聖約翰科技大學、嶺東科技大學、中國科技大學、中臺科技大學、亞洲大學、開南大學、台南應用科技大學、遠東科技大學、景文科技大學、東南科技大學、德明財經科技大學、南開科技大學、中華科技大學、育達科技大學、美和科技大學、修平科技大學、長庚科技大學、臺北城市科技大學、敏實科技大學、醒吾科技大學、文藻外語大學、康寧大學、宏國德霖科技大學、台北海洋科技大學、亞東科技大學、中信金融管理學院、南亞技術學院、黎明技術學院、臺北市立大學

副本：

財團法人光電科技工業協進會

「台北國際光電週」展覽簡介

第 33 屆國際光電大展將於 2024 年 10 月 23-25 日在台北世貿南港展覽一館舉辦。做為全球知名光電展覽之一，本展以光電創新應用為主軸，橫向產業涵蓋了精密光學、LED、太陽能產業、影像感測器、光通訊、健康光電、以及智慧光電等重要領域；而縱向則包含了材料、元件、設備及應用產品，引領產業趨向獨特、利基、高端等方向發展，打造台灣為光電技術創新轉型的基地。

▶▶1984 首辦，品牌深植人心

「台北國際光電週」台灣最早創辦之科技專業展覽，旨在引介新興科技、扶助利基產業、推廣前瞻技術、促進產學合作；三十年來伴隨各項科技產業共同成長。

▶▶光機電材·產官學研交易大平台

以精密光學、光電轉換、光機電整合、微奈米技術等科技基礎核心為主，並與電子及 PCB 聯合展出，成為光·機·電·材 領域交流平台。既專精呈現各產業特色精髓，也大度連結產業互通輝映，全方位展示平台共享同期主題展專業買家。

▶▶國際交流·多元會議活動

與各區域科技組織共同合作，辦理各類國際會議活動，多元展現各產業先進技術、產品發展、產業狀況及商機媒合。是台灣最大規模光電產業會議活動，集合專業人士參與，多方交流產業暨技術訊息。

▶▶客製化服務·增值參展效益

通過邀請海外買家服務深挖有採購意向的優質買家需求，推薦和匹配符合要求的展商進行採購對接，以及線上線下多管道整合行銷，365 天不間斷為企業建立業務聯繫和品牌推廣。

▶▶3 大活動

1. OPTO Taiwan 台北國際光電大展
2. OPTICS Taiwan 精密光學展
3. PIDA Forum 光技術系列論壇

▶▶同期展覽

Concurrent Exhibition



OPTICS Taiwan
精密光學展

參展辦法

一、展覽資訊

- ▶ 展出日期：2024年10月23日(三)~25日(五)
(本展僅供專業人士參觀，謝絕18歲以下參觀者入場)
- ▶ 展出地點：台北南港展覽館1館(台北市南港區經貿二路1號)
- ▶ 主辦單位：財團法人光電科技工業協進會

二、攤位訂價

1. 在臺灣有工商登記並以新台幣付款之廠商/單位
2. 攤位費用

定價	會員廠商	非會員廠商
原價	NT\$61,700	NT\$69,600
2024.5.31 前	NT\$53,000	NT\$58,000

- ◎本會之會員廠商可享會員優惠(贊助會員不適用)，歡迎即時入會或升級企業會員。
 - ◎空地攤位，無任何隔間、地毯及展示設備，請自洽大會配合裝潢商付費租用。
 - ◎須於報名期限內，繳納訂金方享有優惠。
3. 標準攤位費用：空地攤位費用+7,500元(含稅)基本裝潢費。

三、攤位設施

1. 每一攤位面積 $3m \times 3m = 9m^2$
2. 每一攤位費用已包括110V / 500W基本用電。如超出累計基本電量、需220V及用水者，須申請並另計費用。
3. 如搭建二樓或超高建築，須申請並依展館規定另計費用。

四、報名方式

1. 填寫報名表後，請回傳至光電協進會 王怡晴小姐收 / sunny008@pida.org.tw。
2. 若發生天災等不可抗拒因素，致廠商權益受損，主辦單位不負賠償責任。
3. 應繳資料
 - 參展報名表
 - 每一攤位訂金 NT\$30,000 元(含稅)
 - 參展品型錄-乙份：參展廠商請提供型錄審查，主辦單位有權拒絕不適廠商報名。

五、繳費方式：請勿扣除郵資及手續費

1. 訂金：每攤位訂金 NT\$30,000 元(含稅)，請勿扣除匯款手續費，需全額付款。
2. 尾款：主辦單位於「參展廠商攤位協調會」後，另函通知參展廠商繳款，請勿扣除匯款手續費，需全額付款。
3. 各項發票，將主動以掛號寄出(支票須待兌現)。付款方式如下：

◎支票/匯票：(請掛號郵寄本會) 抬頭：財團法人光電科技工業協進會 地址：100420 台北市羅斯福路二段 9 號 5 樓 「財務部」收	◎電匯：電匯單請傳真(02)2396-8513 戶名：財團法人光電科技工業協進會 銀行：兆豐國際商業銀行 南台北分行 帳號：030-10-04993-7 總分支機構代號：017-0309
---	---

六、攤位分配

1. 主辦單位將另行通知參展廠商圈選攤位日期及辦法，並依下列規則選位。

第一序	參展攤位數(攤位數多者先選)
第二序	訂金繳納入帳日(支票繳納以到期日為準)
第三序	報名表送達日
以上三序皆同者，以抽籤方式決定先後	

2. 數家廠商不得合併登記圈選攤位。
3. 選位前必須完成全數攤位訂金費用繳納，未完成者無選位資格。
4. 主辦單位有權視展場容納狀況刪減廠商申請攤位數或變更展出日期及場地，廠商不得有異議。
5. 參展廠商所承租攤位，不得私自轉讓或以非報名時申請之公司名稱參加展出。如有違反者，主辦單位得立即收回轉讓之攤位，停止非參展廠商繼續展出。
6. 參展廠商所展示之產品，必須與本展主題相關，否則不得展出。展出期間禁止在展場內零售，如有違反者，主辦單位得強制停止繼續展出。

七、退展規定

1. 凡欲退展之廠商請出具切結書。逾期未繳攤位費訂金或尾款者，視同退展。
2. 2024 年 6 月 30 日(含)前退展，訂金扣 30%；2024 年 7 月 1 日(含)之後退展，訂金不予退還；協調會後退展，所繳費用概不退還。(上述繳交費用不得抵繳任何費用)
3. 訂金繳交後，如退訂部份攤位，將依前款條例辦理，所扣訂金部份不得抵繳任何費用。

八、服務洽詢

展覽主辦單位
光電科技工業協進會(PIDA) 電話(02)2396-7780 傳真(02)2396-8513 王怡晴 (ext.862) sunny008@pida.org.tw

《台北國際光電週一參展報名表》

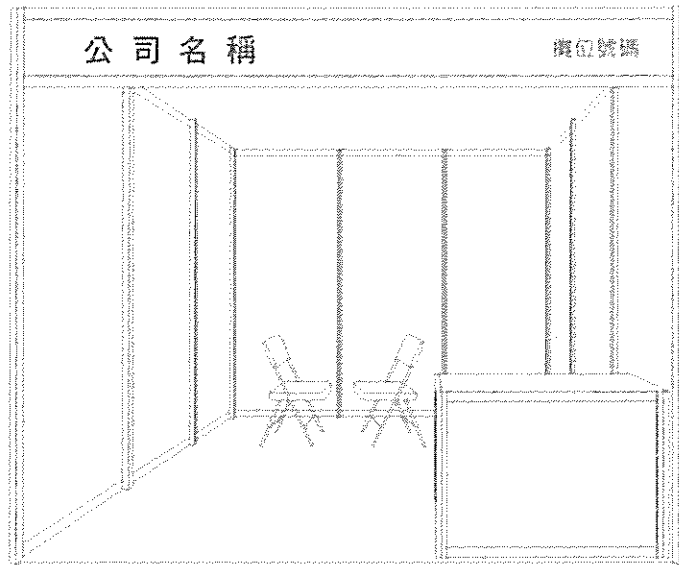
可影印使用

1.報名表一請先傳真，再掛號寄交，並影印留存。				報名編號		(由主辦單位填寫)	
2.請打字或清晰填寫；如有異動，請主動通知。				會員編號			
統一編號			登記資本額			總公司所在國	
公司網址	http://		公司電話	()		公司傳真	()
公司全銜	(中)			公司簡稱	(中)		
	(英)				(英)		
招牌及 showmap 顯示名稱(全銜)	(中)			招牌及 showmap 顯示名稱(簡稱)	(中)		
	(英)				(英)		
公司地址	(中) □□□-□□						
	(英)						
聯絡地址	<input type="checkbox"/> 同上 <input type="checkbox"/> 聯絡地址：						
連繫窗口	姓名	部門/職稱	電話/分機	手機	E-mail		
參展負責人							
參展聯絡人							
公司類別	<input type="checkbox"/> 1.生產製造商 Manufacturer <input type="checkbox"/> 3.品牌/系統商 Brand / System <input type="checkbox"/> 5.產調/投顧 Consultancy / VC			<input type="checkbox"/> 2.代理經銷商 Distributor <input type="checkbox"/> 4.官學研單位 Gov. / Academia / Org. <input type="checkbox"/> 6.其他 Other			
	精密光學展 (第 15 屆) <input type="checkbox"/> 光學元件及材料 <input type="checkbox"/> 鏡頭/模組/ Metalens <input type="checkbox"/> 生產製造/設備 <input type="checkbox"/> 應用產品(AR/VR) <input type="checkbox"/> 設計/模擬/分析軟體 <input type="checkbox"/> 真空鍍膜 國際光電大展 (第 33 屆) <input type="checkbox"/> 光電檢測區：AOI、熱像檢測、TeraHz、光譜儀、光學檢測 <input type="checkbox"/> 矽光子 & 全光網路區：衛星雷射光通訊 <input type="checkbox"/> 化合物半導體 & 光電材料區：雷射、LED、Micro LED、GaN、SiC 等寬能隙半導體元件、VCSEL、PCSL 等 Laser Diode 元件 <input type="checkbox"/> 光電 & 設備區：真空、儀器設備 <input type="checkbox"/> 新創 & 應用區：人因照明、ADAS、HUD、LiDAR、LED 車燈、車用照明、光纖陀螺儀、太空光電、海洋光電 <input type="checkbox"/> 綠電 & ESG 區：太陽光電、水處理等前瞻 ESG 技術 <input type="checkbox"/> 前瞻與學術區：AI 光學運算、量子計算、量子通訊、量子感測、量子材料						
訂租攤位	本公司訂租 <input type="checkbox"/> 一般攤位(空地攤位) <input type="checkbox"/> 標準攤位(基本裝潢) 計____個， 攤位費計：NT\$_____元(含稅) ◎空地攤位即「未」含隔板/地毯/桌椅/燈具/插座等任何裝潢設備。						
參展公司章				負責人章			
◎本單位已瞭解參展辦法，並承諾遵守本展參展辦法及「台北世界貿易中心」各項展覽相關規定。如有違反情事，本單位願付一切法律責任。◎ ◎請填寫報名表回傳至光電協進會 王怡晴小姐收 / sunny008@pida.org.tw。				日期	年	月	

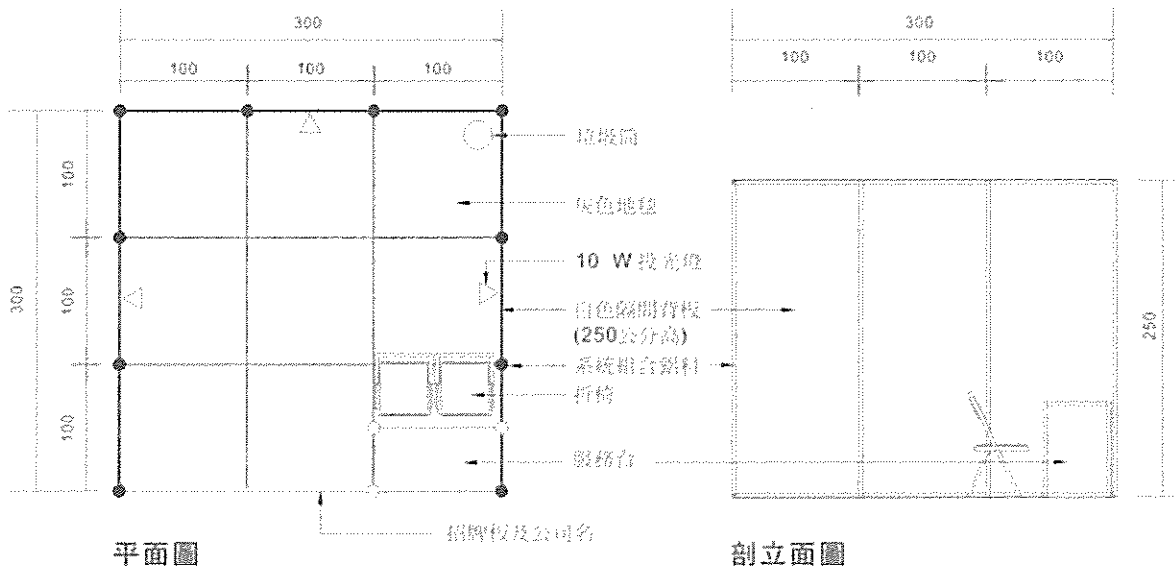
基本攤位配備(3Mx3M) 參考標準基本攤位設計圖附件

1	不織布地毯(淺灰)	5	折疊椅 X2 張
2	系統隔間背板一式	6	投光燈 X3 盞
3	招牌看板含公司名稱及攤位號碼一式	7	110V/5A 插座 X1 個
4	服務台(W100*D50*H75cm) X1 座(無鎖無拉門)	8	垃圾桶 X1 個

基本攤位 (300 x 300 cm)



透視圖



平面圖

剖立面圖